



Električni uređaji • eloBLOCK • miniVED • eloMENT • eloSTOR • VED • VEK

Struja kao ekonomično rješenje



Vaillant Za udobnost mog doma



Grijanje i topla voda na struju kao jednostavna i komforna alternativa



Električni zidni uređaj za centralno grijanje eloBLOCK	4
Električna sobna grijalica eloMENT VER	6
Električni protočni grijač vode VED E	8
Električni protočni grijač vode miniVED	11
Mali električni akumulacijski grijač vode eloSTOR plus VEN	12
Mali električni akumulacijski grijač vode VEK	13
Tehnički podaci	14

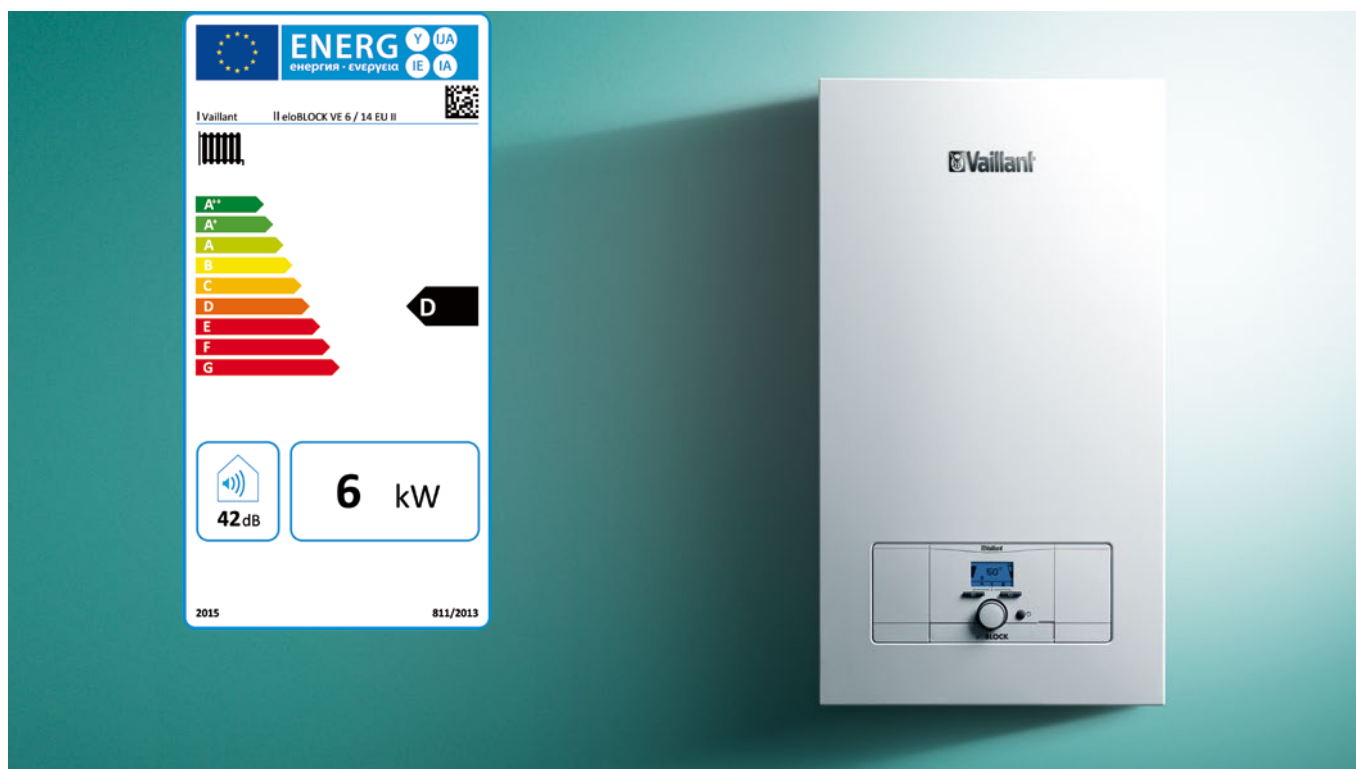


Stručnost i kompetencija stečena iskustvom od 1874. godine, traženje uvijek novih rješenja i težnja ka što većoj udobnosti, obuhvaćeni su programom električnih uređaja. Program Vaillantovih električnih uređaja podijeljen je u dvije skupine proizvoda: uređaji za grijanje te uređaji za pripremu tople vode.

Grijanje prostora putem struje moguće je uz pomoć električnih zidnih uređaja za centralno grijanje eLoBLOCK te upotrebom sobne grijalice eLoMENT VER. Pripremu tople vode moguće je izvesti na načelu protočnosti upotrebom električnih protočnih grijača VED ili putem malih akumulacijskih bojlera VEN ili VEK. Izuzetno brzo i jednostavno priključivanje, postavljanje i upotreba, glavne su odlike Vaillantovih električnih uređaja.

Električni zidni uređaji za centralno grijanje eloBLOCK

Nova generacija električnih uređaja za centralno grijanje eloBLOCK pruža suvremen način grijanja stanova i obiteljskih kuća. Nova verzija posjeduje elektronsku ploču s eBUS komunikacijom što omogućuje povezivanje uređaje putem svih Vaillant eBUS regulatora u složene sustave grijanja.



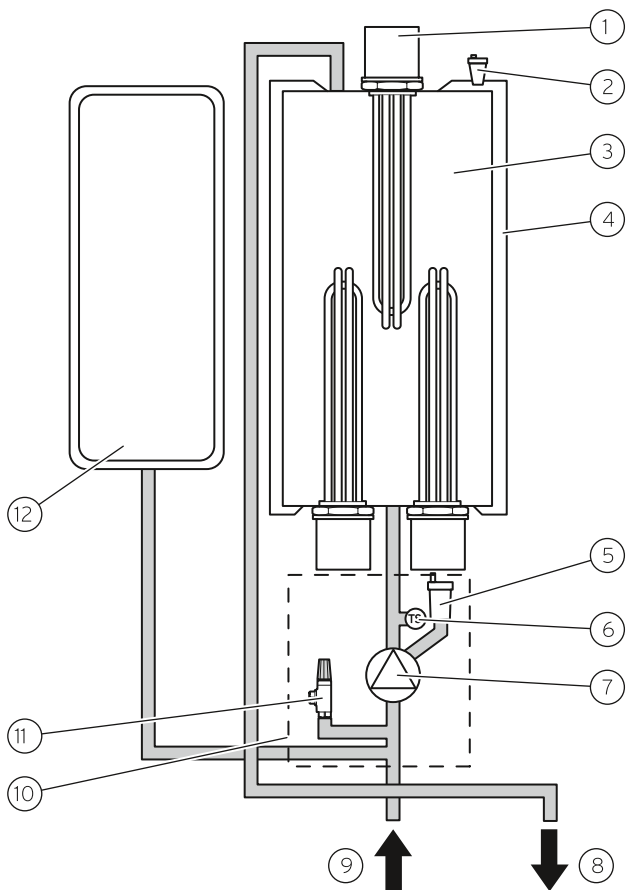
eloBLOCK eBUS - moderan dizajn i nove mogućnosti

Rad eloBLOCK uređaja sasvim je automatiziran i gotovo nečujan. Uređaji su u potpunosti opremljeni svim radnim i sigurnosnim elementima.

Načelo rada

Uređaj eloBLOCK primjenjuje se u zatvorenim sustavima centralnog grijanja. Sekvencijalnim paljenjem električnih grijača

sprječeni su neželjeni impulsi u električnoj mreži prilikom uključivanja/isključivanja uređaja. Cirkulacijska crpka u pogonu je samo kada je potrebna toplinska energija čime se smanjuje potrošnja električne energije. Budući da koriste električnu energiju, rad ovih uređaja u potpunosti je ekološki, za njihov rad nije potreban dimnjak te ih je moguće montirati i u najmanje prostore jer ne koriste zrak za izgaranje.



Funkcijska shema uređaja eloBLOCK



Nova upravljačka ploča po uzoru na ecoTEC uređaje

Legenda:

- | | |
|--------------------------------------|--------------------------|
| 1. Grijача jedinica | 6. Osjetnik tlaka |
| 2. Automatski ventil za odzračivanje | 7. Crpka grijanja |
| 3. Izmjenjivač topline | 8. Polazni vod grijanja |
| 4. Izolacija | 9. Povratni vod grijanja |
| 5. Automatski brzi odzračivač | 10. Pumpna grupa |
| | 11. Sigurnosni ventil |
| | 12. Ekspanzijska posuda |

eBUS

U odnosu na prethodnu, nova generacija eloBLOCK uređaja posjeduje elektronsku ploču s eBUS komunikacijom pa je sada moguća kombinacija sa svim eBUS sobnim termostatima ili atmosferskim regulatorima koji će sustav grijanja voditi u zavisnosti od vanjske temperature. Također, putem eBUS komunikacije, novu generaciju uređaja puno je jednostavnije povezati u kompleksne, potpuno automatizirane sustave grijanja i pripreme potrošne tople vode.

Integrirani sigurnosni i hidraulički dijelovi

U uređaj eloBLOCK integrirani su cilindrični izmjenjivač topline s električnim grijačima, hidraulička grupa te ekspanzijska posuda kapaciteta 8 litara. Hidraulička grupa sastoji se od cirkulacijske visokoučinkovite crpke, osjetnika tlaka i sigurnosnog ventila.

Upravljačka ploča

Rukovanje novom generacijom uređaja eloBLOCK izuzetno je jednostavno i pregledno zahvaljujući novoj upravljačkoj ploči s većim dijagnostičkim LCD zaslonom sa simbolima te regulatorom za odabir osnovnih postavki sustava grijanja i pripreme tople vode (ukoliko je spojen spremnik za toplu vodu).

eloBLOCK u kombinaciji sa spremnikom za toplu vodu

Uređaj eloBLOCK moguće je kombinirati s indirektno grijanim spremnikom za toplu vodu uniSTOR uz pomoć originalnog pribora za hidrauličko povezivanje. Temperatura vode namješta se putem upravljačke ploče uređaja ili dodatne eBUS regulacije.

eloBLOCK u nekoliko riječi:

- elektronska ploča s eBUS komunikacijom omogućuje povezivanje sa svim eBUS regulatorima
- mogućnost povezivanja uređaja u složene, potpuno automatizirane sustave grijanja i pripreme potrošne tople vode
- novi, moderan dizajn s mikroprocesorskom kontrolom rada
- jednostavna i ergonomski prilagođena upravljačka ploča s osvijetljenim LCD dijagnostičkim zaslonom sa simbolima
- nazivni učinak: 6, 9, 12, 14, 18, 21, 24 i 28 kW
- monofazni priključak za modele od 6 kW i 9 kW, za ostale modele obavezan trofazni priključak
- sekvencijalno paljenje električnih grijača uz modulirajući rad
- mogućnost povezivanja uređaja eloBLOCK sa spremnikom za toplu vodu
- predpriprema za spajanje na sustav niskotemperaturnog (podnog) grijanja
- automatski sustav odzračivanja
- mogućnost kaskadnog spajanja uređaja
- zaštita od smrzavanja, zaštita od blokade crpke
- mogućnost spajanja on/off sobnog termostata (24V)
- funkcija naknadnog rada crpke
- integrirana visokoučinkovita crpka





Električna sobna grijalica eloMENT VER

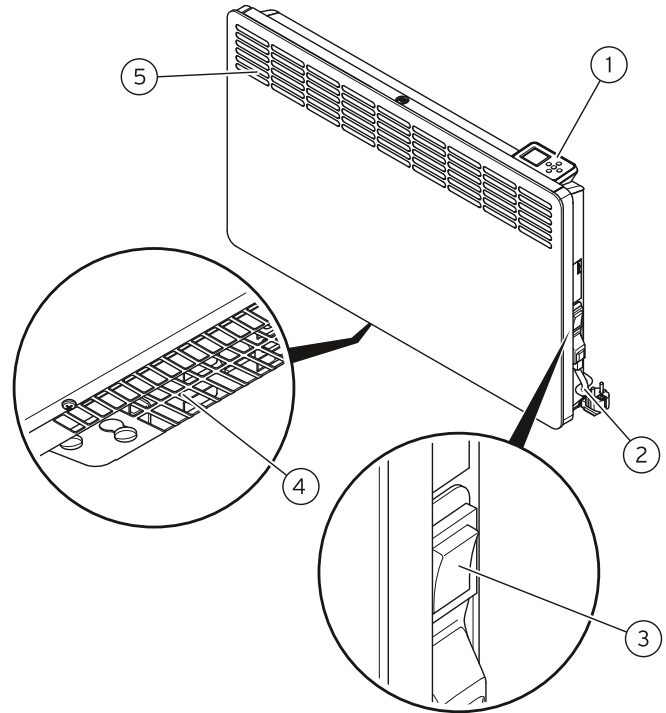
Nova generacija Vaillantovih sobnih grijalica eloMENT - VER pruža jednostavan način temperiranja i zagrijavanja prostorija koje je potrebno periodično zagrijati (kuhinja, manja stambena prostorija, kupaonica, garaža i sl.). Pomoću integriranog digitalnog termostata s ugrađenom zaštitom od smrzavanja moguća je točna regulacija željene temperature u rasponu od 5 °C do 30 °C, u definiranim vremenskim intervalima. Dodatno su korisniku na raspolaganju dva režima rada („komfor“ ili „noć“) koji imaju unaprijed zadane vremenske intervale te željene temperature u prostoru.



eloMENT VER



Digitalni termostats s pozadinskim osvjetljenjem



Dijelovi uređaja eloMENT VER

Legenda:

1. Integrirani digitalni sobni termostats
2. Strujni kabel
3. Glavna sklopka
4. Rešetka za ulaz zraka
5. Rešetka za izlaz zraka

Načelo rada

Kućište grijalice s donje i gornje strane ima rešetke za ulaz, odnosno izlaz zraka. Zrak se zagrijava na načelu konvekcije zraka, bez ventilatora. Hladan zrak ulazi s donje strane grijalice, prelazi preko grijača i potom izlazi topao kroz rešetke na gornjoj strani grijalice. Rešetke su smještene u razini prednje stranice, tako da ima dovoljno prostora između toplog zraka i zida, čime se izbjegava njegovo onečišćenje. Ravnomjerna i niža izlazna temperatura toplog zraka pruža korisniku veću udobnost.

Sigurnost

Električna grijalica eloMENT VER posjeduje zaštitu od prskajuće vode IP24. Na taj način Vaillant korisniku pruža najveću moguću sigurnost, bilo da je riječ o dječjoj igri s tušem u kupaonici ili o eventualnoj grešci u utičnici, kada je iz bilo kojeg razloga prekinut zaštitni vod. Dodatno, tu je i detektor otvorenog prozora koji će u slučaju otvorenog prozora automatski prebaciti režim rada u „zaštita od smrzavanja“.

eloMENT VER u nekoliko riječi:

- zagrijavanje zraka na načelu konvekcije, bez ventilatora
- zidna montaža
- bežuman rad
- ravnomjerna i niža izlazna temperatura toplog zraka
- integrirani digitalni termostats s pozadinskim osvjetljenjem, zaštitom od smrzavanja (7 °C) te mogućnošću vremenskog programiranja (timer)
- „komfor“ režim rada: preddefinirana sobna temperatura od 21 °C u periodu 08:00 do 22:00
- „noć“ režim rada: preddefinirana sobna temperatura od 18 °C u periodu od 22:00 do 08:00
- pet različitih učinaka: 0,75 kW do 2,5 kW



Električni protočni grijač vode VED E

Nova generacija električnog protočnog grijača vode VED E/8 dobila je novi, atraktivni izgled i novo upravljačko sučelje. Ovi elektronski upravljani uređaji sada dolaze u tri različite verzije: electronicVED pro, electronicVED i electronicVED exclusive. Veliki izbor modela i učinak od 18 kW pa do čak 27 kW osigurava jednostavan komfor tople vode ovisno o potrebama korisnika. Za rad uređaja neophodan je trofazni priključak na električnu mrežu.

Sigurnost upotrebe

VED/8 protočni grijač vode je vodonepropustan uz vrstu zaštite od prskajuće vode IP 25 koja pruža mogućnost instalacije uređaja u zoni 1. Dodatno, zaštita od prevruće vode te zaštita od nedostataka vode i pojavu zraka u uređaju pružaju apsolutnu sigurnost upotrebe. Uz moderan plosnati dizajn i debljinu od samo 10 cm, kućište uređaja postojano je na UV zrake.

Brza i jednostavna instalacija

Zahvaljujući instalacijskom sustavu Pro I, električno povezivanje moguće je izvesti u samo nekoliko koraka. Jednostavno skidanje kućišta olakšava pristup priključcima za vodu. Isto tako jednostavna je i sama instalacija uređaja na zid jer se svaki isporučuje s univerzalnom montažnom konzolom.

Kombinacija sa solarnim sustavima

Kada postoji potreba za dogrijavanjem potrošne tople vode, uređaje VED/8 moguće je kombinirati s Vaillantovim solarnim sustavima. U tom slučaju potrebno je ulaznu temperaturu vode ograničiti ugradnjom ventila za miješanje.



electronicVED pro, electronicVED, electronicVED exclusive, daljinski upravljač



electronicVED pro

electronicVED pro u nekoliko riječi

- elektronička stupnjevita regulacija učinka
- tri fiksne temperature namještanja 35 / 45 / 55 °C
- maksimalni protok tople vode 8 lit/min (18 do 24 kW) te 10 lit/min (27 kW)
- zaštita od prskajuće vode IP 25
- moderan dizajn sa dubinom od svega 10 cm

**electronicVED pro**

Početni model protočnih grijača vode odlikuje elektronička stupnjevita regulacija učinka sa tri fiksne temperature: 35 / 45 / 55 °C. Namijenjen je i prilagođen za upotrebu u objektima za odmor ili poslovnim objektima te nudi dobar omjer vrijednosti i kvalitete.

electronicVED u nekoliko riječi

- elektronička stupnjevita regulacija učinka
- regulacija temperature vode u rasponu od 30 do 55 °C, s korakom od 1°C
- konstantna temperatura tople vode sukladno učinku uređaja
- 7-segmentni zaslon za prikaz temperature vode
- maksimalni protok tople vode do 8 lit/min (18 do 24 kW) te 10 lit/min (27 kW)
- zaštita od prskajuće vode IP 25
- zaštita od prevruće vode (mehanička)
- moderan dizajn sa dubinom od svega 10 cm

**electronicVED**

Uređaj electronicVED nudi jednostavan komfor tople vode u skladu s potrebama. Zahvaljujući elektroničkoj regulaciji učinka, elektronika samostalno mjeri temperaturu hladne vode i protok, te na osnovu tih vrijednosti određuje učinak uređaja potreban za postizanje željene temperature tople vode. Željena temperatura se namješta putem okretnog gumba s korakom od 1 °C, te je prikazana na 7-segmentnom zaslonu.



electronicVED



electronicVED exclusive - nova generacija electronicVED exclusive uređaja nudi maksimalni komfor tople vode i rukovanja

electronicVED exclusive

Nova generacija electronicVED exclusive uređaja nudi maksimalni komfor tople vode i rukovanja zahvaljujući elektroničkom sustavu kontrole protoka i temperature potrošne tople vode „Temptronic“ te preglednom velikom LCD tekstualno-grafičkom zaslonu. „Temptronic“ sustav regulira izlaznu temperaturu tople vode točno u stupanj. Temperature vode može se namjestiti između 20 °C i 55°C, u koracima od 0,5°C. Kod oscilacije tlaka i ulazne temperature vode namještena temperatura ostaje konstantna, čak i ako se u isto vrijeme traži voda na drugom izljevnom mjestu.

Zahvaljujući bežičnom daljinskom, vodonepropusnom upravljaču rukovanje samim uređajem dodatno je pojednostavljeno.

electronicVED exclusive u nekoliko riječi:

- elektronički sustav kontrole protoka i temperature vode „Temptronic“
- regulacija temperature vode u rasponu od 20 do 55 °C, s korakom od 0,5°C
- jednostavno rukovanje putem velikog LCD tekstualno-grafičkog zaslona
- integrirani energetske nadzor i prikaz potrošnje struje
- maksimalni protok tople vode do 16 l/min
- zaštita od prskajuće vode IP 25
- integrirana zaštita od prevruće vode
- bežični vodonepropusni daljinski upravljač
- žig kvalitete „Geronotechnik“ za udobnost i kvalitetnu izvedbu
- moderan dizajn sa dubinom od svega 10 cm



Bežični daljinski upravljač

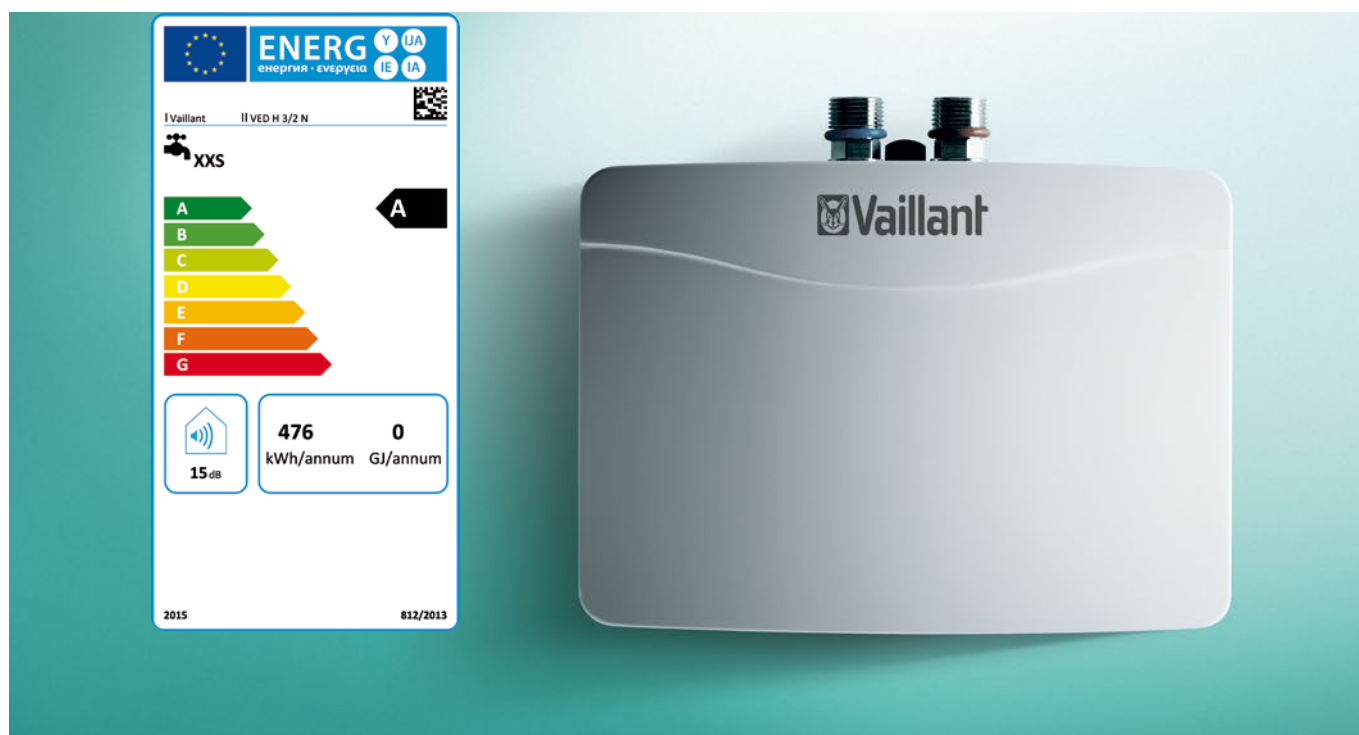


electronicVED exclusive



Električni protočni grijač vode miniVED

Hidraulični protočni grijač miniVED idealan je za zagrijavanje vode s ograničenom količinom na jednom izljevnome mjestu (pranje ruku). Zahvaljujući kompaktnim dimenzijama, uređaj je moguće lako uklopiti ispod izljevna mjestu. Dovoljno je osigurati samo priključak na električnu mrežu (monofazni) i topla voda je tu.



Jednostavan komfor tople vode

Ovisno o tipu slavine, korisniku je na raspolaganju niskotlačna ili visokotlačna verzija uređaja. Regulacijom protoka unutar samog uređaja korisnik može odabrati uz manji protok - višu temperaturu vode, odnosno uz veći protok - nižu temperaturu vode.

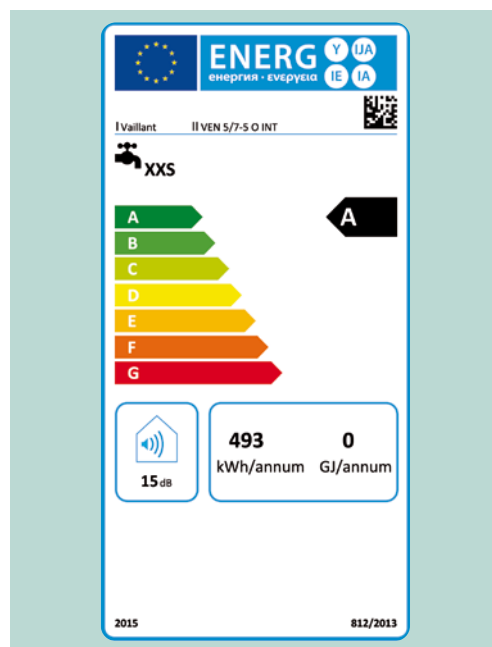
mini VED u nekoliko riječi:

- brza priprema tople vode na načelu protočnosti, s ograničenom količinom
- nazivni učinak: 3,5 kW, 4,4 kW i 5,7 kW
- dvije verzije uređaja: niskotlačni i visokotlačni
- regulacija temperature tople vode putem regulatora protoka unutar samog uređaja
- monofazni priključak 230 V
- zaštita od prskajuće vode.



Mali električni akumulacijski grijač vode eloSTOR plus

Ako je riječ o maloj potrebnoj količini tople vode, Vaillantovi mali akumulacijski grijači pravi su izbor. Bez obzira nalaze li se u kuhinji za pranje posuđa, u dodatnom WC-u za pranje ruku ili u gostinjskoj sobi za povremenu uporabu, kompaktni se uređaji preporučuju za štedljivu opskrbu jednog izljevog mjesta.



Manja potrošnja energije

Zahvaljujući svojoj minimalnoj potrošnji energije u režimu pripravnosti od 0,22 do 0,3 kWh/24 h, uređaj eloSTOR plus VEN znatno je štedljiviji od usporedivih modela. Tomu u prilog govori i posebno učinkovit štedni program energije s temperaturom tople vode od 60 °C. Temperaturu vode moguće je jednostavno i klizno namjestiti između 7 °C i 80 °C. Povećanu sigurnost jamči zaštita od vrenja.

Fleksibilna uporaba s različitim varijantama uređaja

S obzirom na mjesto ugradnje, uređaj eloSTOR plus VEN proizvodi se u varijanti iznad elemenata (oznaka „O“) ili ispod elemenata (oznaka „U“). S obzirom na volumen, u ponudi su uređaji od pet ili deset litara. Automatska zaštita od smrzavanja u hladnim danima štiti od štete izazvane smrzavanjem. Zato se uređaj eloSTOR plus VEN može instalirati i u prostorijama koje se upotrebljavaju samo povremeno.

Brza instalacija

Uređaj eloSTOR plus VEN vrlo je jednostavan i lako se instalira. Pomoću priključnoga kabela sa serijskim šuko utikačem mali je grijač odmah spreman za rad.

eloSTOR plus VEN u nekoliko riječi:

- niskotlačni akumulacijski grijač tople vode
- za instalaciju ispod ili iznad elemenata
- VEN 5: 5-litarski model/VEN 10: 10-litarski model
- mogućnost namještanja temperature vode od 7 °C do 80 °C
- štedni program na 60 °C
- zaštita od vrenja
- zaštita od prskajuće vode IP 24 D
- toplinska izolacija bez CFC (kloro-fluoro ugljikovodici)
- zaštita od smrzavanja
- mala potrošnja energije u režimu pripravnosti.
- resetirajući temperaturni graničnik



Mali električni akumulacijski grijač vode VEK

Mali akumulacijski grijač VEK u najkraćem mogućem vremenu zagrijava vodu na bilo koju temperaturu između 30 °C i vrelišta.



VEK

Manja potrošnja energije

Posebnu udobnost nudi automatika intervalnog upravljanja: ako se voda ohladi, VEK se automatski ponovno uključuje, a ukoliko je postignuta željena temperatura, uređaj će se automatski isključiti.

S minimalnim dimenzijama, neutralne boje, VEK će se idealno uklopiti u svaku kuhinju.

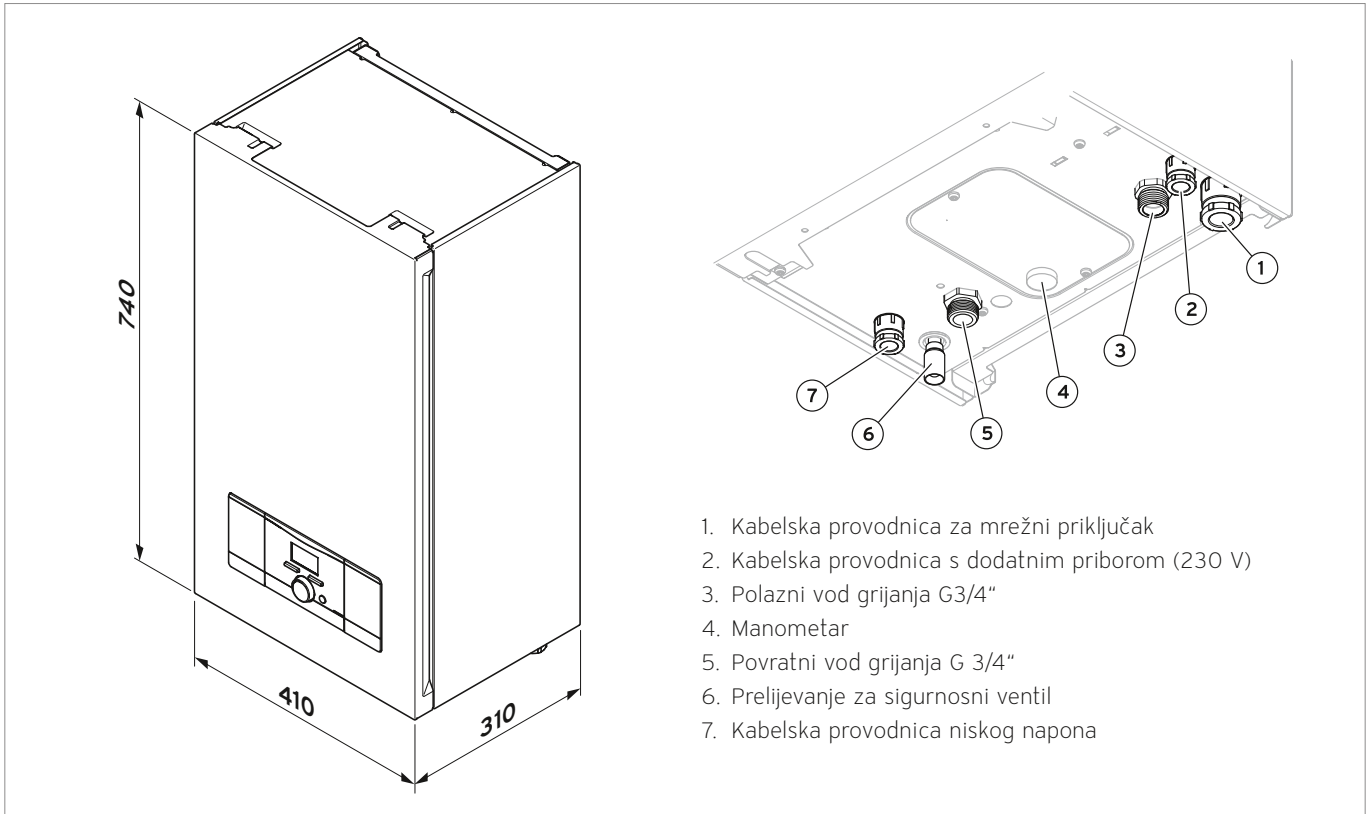
VEK u nekoliko riječi:

- dva modela: VEK 5 L (bijeli) i VEK 5 S (smeđi)
- volumen spremnika: 5 litara
- podesivi regulator temperature s limitatorom
- automatika intervalnog upravljanja
- električni priključak uz pomoć šuko utikača
- zujeći ton prilikom postizanja željene temperature (samo kod VEK 5 L).

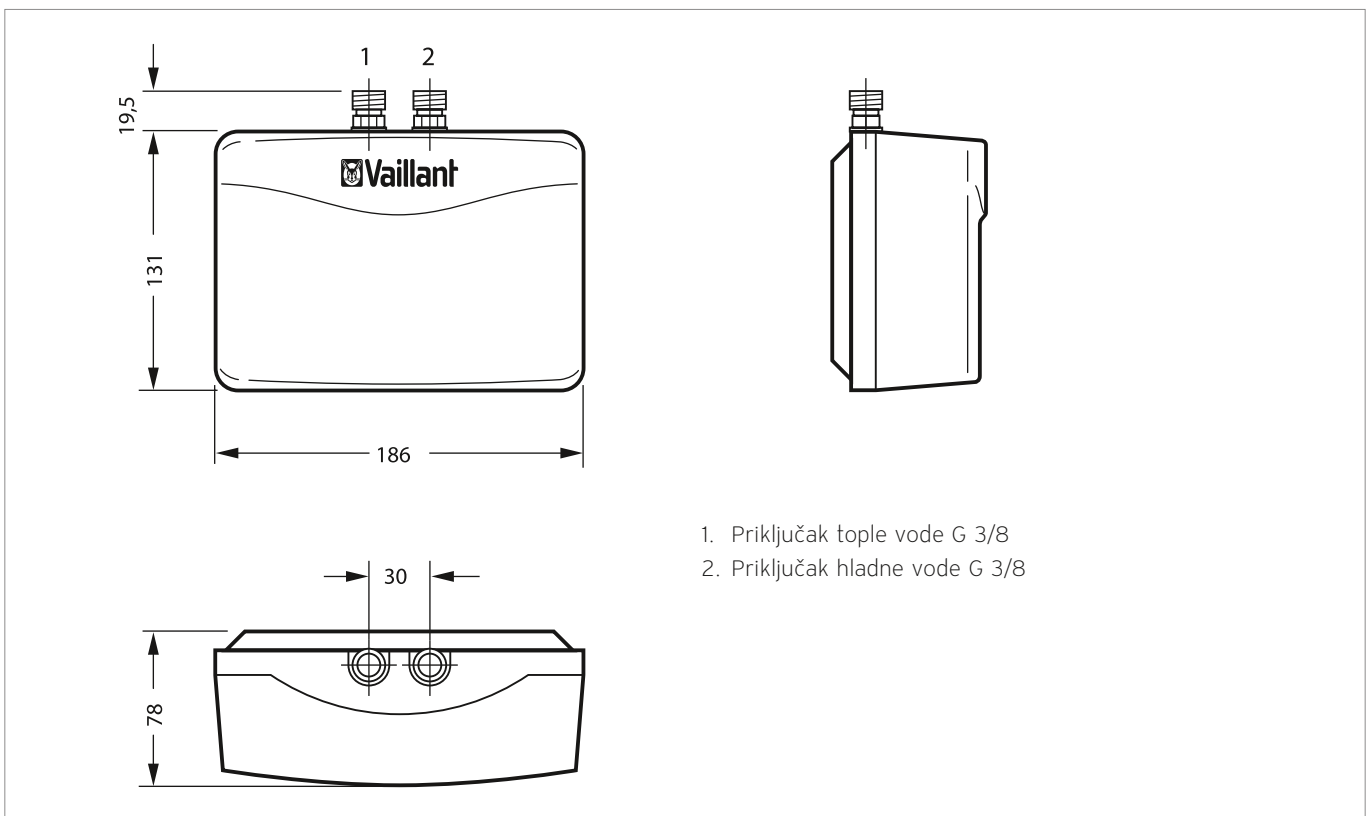


Tehnički podaci

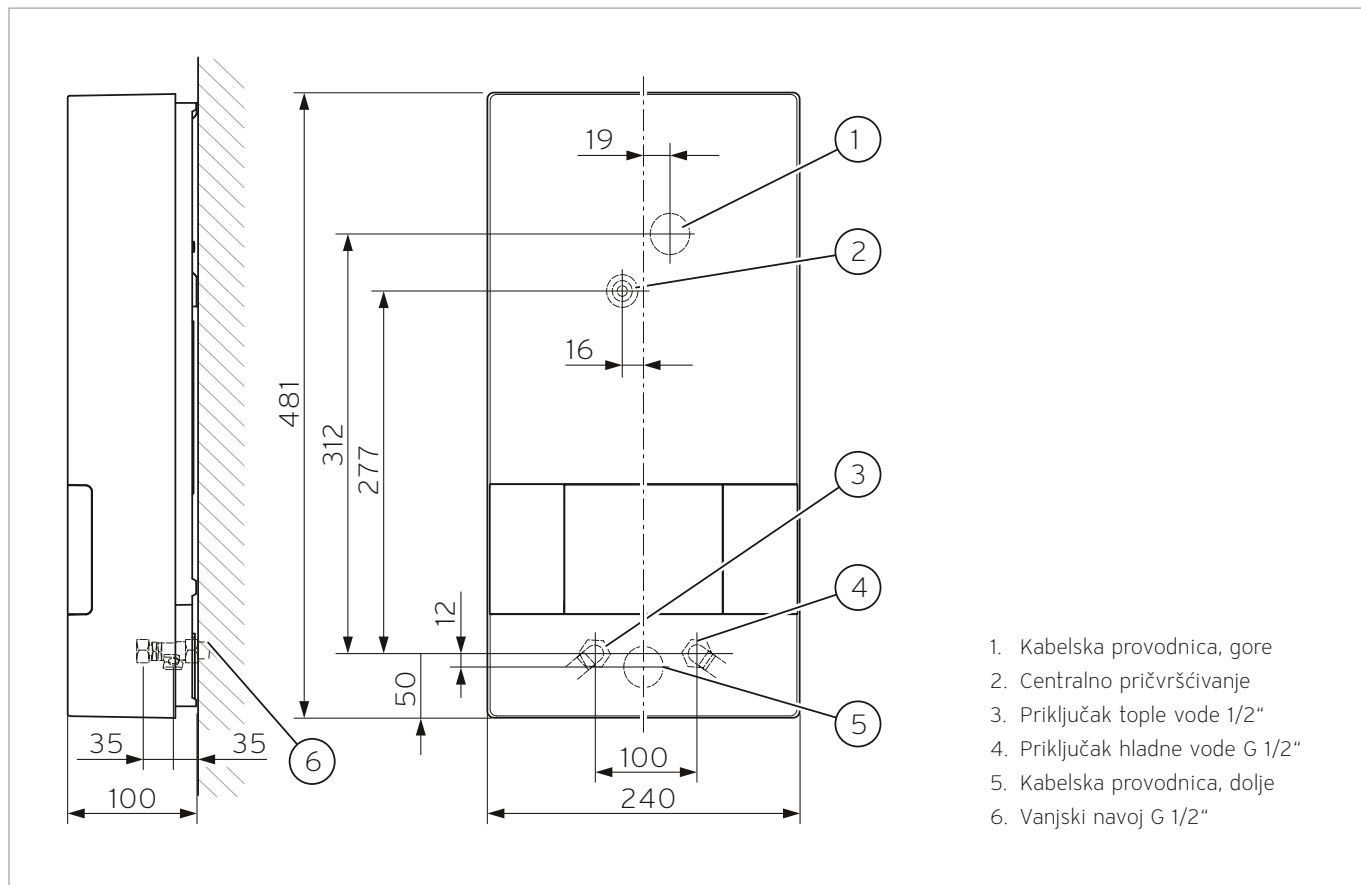
Dimenzije uređaja i priključaka - eloBLOCK



Dimenzije uređaja - miniVED

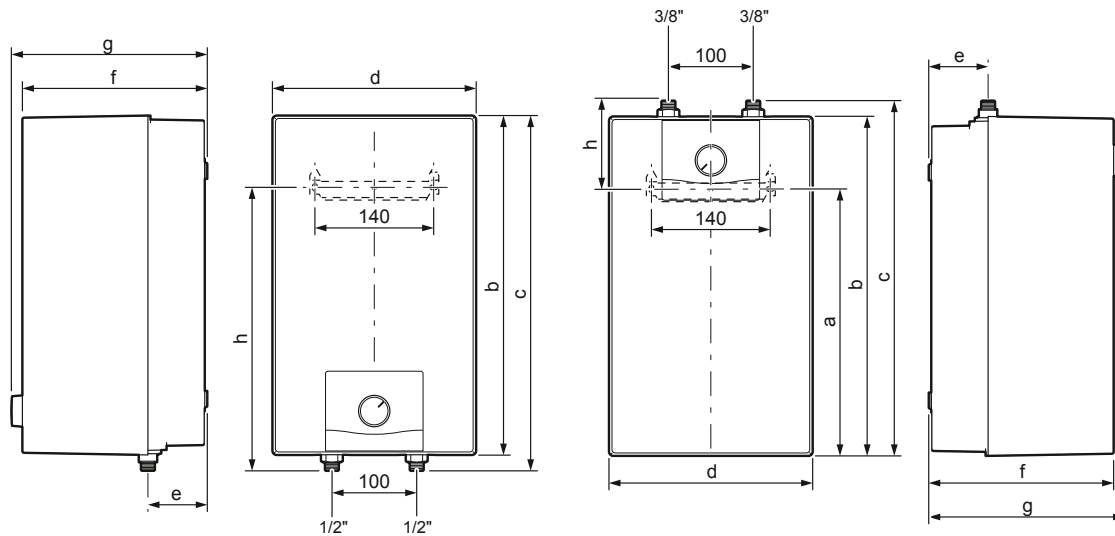


Dimenzije uređaja electronicVED pro, electronicVED, electronicVED exclusive



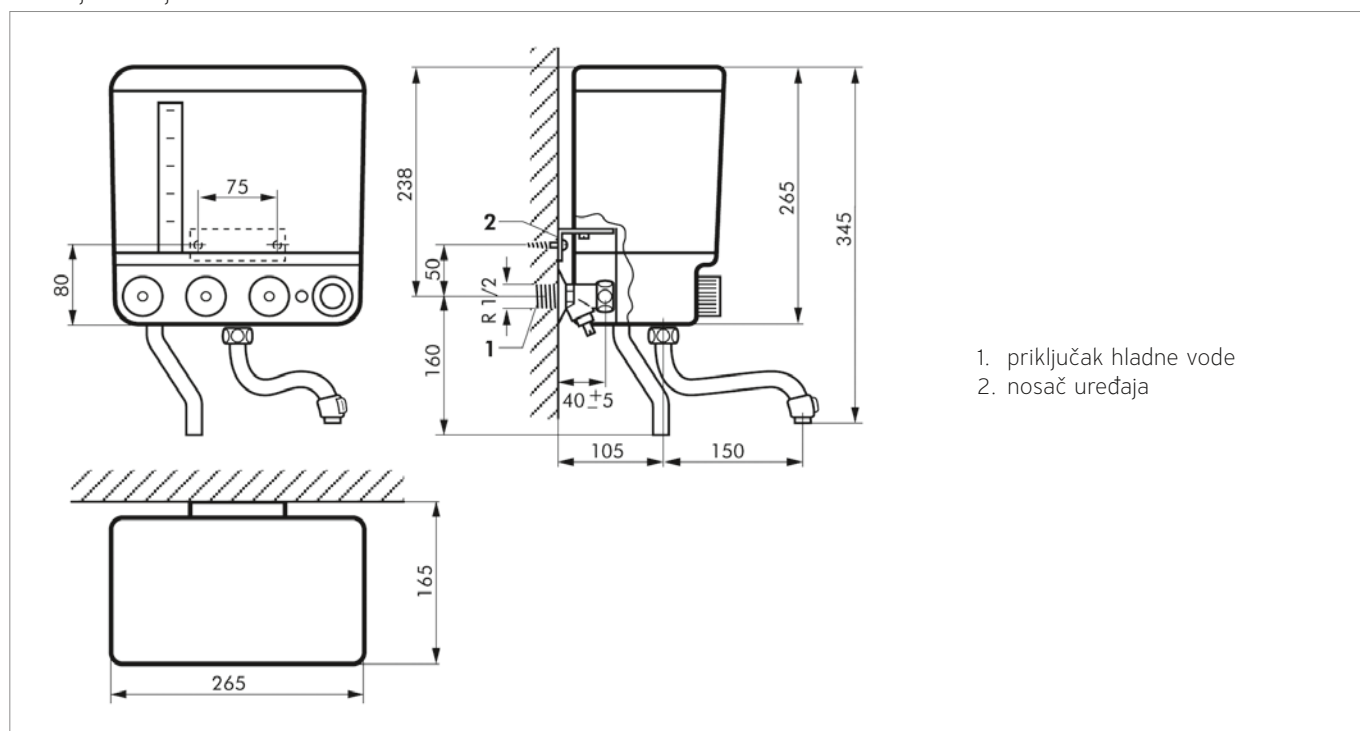
Tehnički podaci

Dimenzije uređaja - eloSTOR plus VEN



	5L O	5L U	10L O	10L U
Dimenzija (a)	N/A	315 mm	N/A	414 mm
Dimenzija (b)	400 mm	400 mm	482 mm	482 mm
Dimenzija (c)	419 mm	419 mm	504 mm	504 mm
Dimenzija (d)	240 mm	240 mm	290 mm	290 mm
Dimenzija (e)	70 mm	70 mm	70 mm	70 mm

Dimenzije uređaja - VEK



Tehnički podaci

Električni zidni uređaj za centralno grijanje s visokoučinkovitom crpkom

Tehnički podaci	Jedinica	eloBLOCK							
		VE 6/14 EU II	VE 9/14 EU II	VE 12/14 EU II	VE 14/4 EU II	VE 18/14 EU II	VE 21/14 EU II	VE 24/14 EU II	VE 28/14 EU II
Razred energetske učinkovitosti na grijanju (A+++ do D)		D	D	D	D	D	D	D	D
Nazivni učinak	kW	6	9	12	14	18	21	24	28
Potrošnja struje maks.	A	3 x 9,5	3 x 14	3 x 18,5	3 x 23	3 x 27,5	3 x 32	3 x 36,5	3 x 43
Nominalna jakost osigurača	A	10	16	20	25	32	40	40	50
Potrebni presjek električnog voda (trofazni priključak)	mm ²	1,5	1,5	2,5	2,5	4	6	6	10
Dimenzije (VxŠxD)	mm	740 x 410 x 315							
Težina (prazan)	kg	24,0	24,0	24,0	25,0	25,0	26,0	27,0	27,0
Vrsta zaštite		IP 40							
Električni priključak *	V/Hz	3 N/PE 400 V 50 Hz							

* Uređaje VE 6 i VE 9 moguće je priključiti na monofazni priključak električne energije uz odgovarajući presjek električnog voda

Električna sobna grijalica

Tehnički podaci	Jedinica	eloMENT - VER				
		VER 75/5	VER 100/5	VER 150/5	VER 200/5	VER 250/5
Visina	mm	450	450	450	450	450
Širina	mm	426	426	582	738	894
Dubina	mm	100	100	100	100	100
Težina	kg	4,6	4,6	6	7,7	9,2
El. priključak	V	1/N/PE ~ 230 V				
Priključna snaga	kW	0,75	1,0	1,5	2,0	2,5
Stupanj zaštite		I				
IP klasa		IP24				

Električni protočni grijač vode

Tehnički podaci	Jedinica	electronicVED exclusive			
		VED E 18/8 E INT	VED E 21/8 E INT	VED E 24/8 E INT	VED E 27/8 E INT
Razred energetske učinkovitosti na pripremi PTV (A+ do F)		A	A	A	A
Nazivni učinak	kW	18	21	24	27
Izlazna temperatura vode	°C	20 - 55			
Maksimalni protok vode ΔT 30 K	l/min	10	12	14	16
Priključak hladna/topla voda	mm	R 1/2			
Dimenzije (VxŠxD)	mm	481 x 240 x 99			
Težina	kg	4,4			
Vrsta zaštite		IP 25			
Električni priključak	V/Hz	3 N/PE 400 V 50 Hz			

Tehnički podaci

Električni protočni grijač vode

Tehnički podaci	Jedinica	electronicVED			
		VED E 18/8 INT	VED E 21/8 INT	VED E 24/8 INT	VED E 27/8 INT
Razred energetske učinkovitosti na pripremi PTV (A+ do F)		A	A	A	A
Nazivni učinak	kW	18	21	24	27
Maksimalni protok vode ΔT 30 K	l/min	8	8	8	10
Izlazna temperatura vode	°C	35 - 55			
Priključak hladna/topla voda	mm	R 1/2			
Dimenzije (VxŠxD)	mm	481 x 240 x 99			
Težina	kg	4,4			
Vrsta zaštite		IP 25			
Električni priključak	V/Hz	3 N/PE 400 V 50 Hz			

Električni protočni grijač vode

Tehnički podaci	Jedinica	electronicVED pro			
		VED E 18/8 B INT	VED E 21/8 B INT	VED E 24/8 B INT	VED E 27/8 B INT
Razred energetske učinkovitosti na pripremi PTV (A+ do F)		A	A	A	A
Nazivni učinak	kW	18	21	24	27
Maksimalni protok vode ΔT 30 K	l/min	8	8	8	10
Izlazna temperatura vode	°C	35 / 45 / 55			
Priključak hladna/topla voda	mm	R 1/2			
Dimenzije (VxŠxD)	mm	481 x 240 x 99			
Težina	kg	4,4			
Vrsta zaštite		IP 25			
Električni priključak	V/Hz	3 N/PE 400 V 50 Hz			

Tehnički podaci

Električni protočni grijač vode

Tehnički podaci	Jedinica	miniVED					
		VED H 3/2 N	VED H 4/2 N	VED H 6/2 N	VED H 3/2	VED H 4/2	VED H 6/2
Izvedba		Niskotlačni			Visokotlačni		
Maksimalni radni tlak	bar	-			10		
Razred energetske učinkovitosti na pripremi PTV (A+ do F)		A	A	A	A	A	A
Nazivni učinak	kW	3,5	4,4	5,7	3,5	4,4	5,7
Količina istjecanja tople vode na $\Delta T=25\text{ K}^*$	l/min	2	2,5	3,3	2	2,5	3,3
Minimalni protok	l/min	1,6	1,8	2,1	1,6	1,8	2,1
Potrebni presjek električnih vodiča	mm ²	1,5	2,5	4,0	1,5	2,5	4,0
Dimenzije (VxŠxD)	mm	131 x 186 x 78					
Težina	kg	1,5					
Vrsta zaštite		IP 25					
Električni priključak	V/Hz	230 / 50					

* Temperaturna razlika između ulaza hladne vode i izlaza tople vode (1 K=1 °C)

Mali električni akumulacijski grijač vode

Tehnički podaci	Jedinica	eloSTOR plus VEN			
		VEN 5/7-5 U INT	VEN 5/7-5 O INT	VEN 10/7-5 U	VEN 10/7-5 O
Razred energetske učinkovitosti na pripremi PTV (A+ do F)		A	A	A	A
Nazivni učinak	kW	2			
Nazivni sadržaj	l	5	5	10	10
Količina miješane vode 40 °C	l	9,5	9,5	17	17
Dimenzije (VxŠxD)	mm	400 x 240 x 232		482 x 290 x 284	
Pogonski tlak, maks.	bar	0			
Težina (pogonsko stanje)	kg	8		18	
Vrsta zaštite		IP 24 D			
Električni priključak	V/Hz	230 / 50			

* Količina miješane vode s radnom temperaturom 40 °C dobiva se dodavanjem hladne vode toploj vodi u spremniku čija je temperatura 85 °C

Mali električni akumulacijski grijač vode

Tehnički podaci	Jedinica	VEK	
		VEK 5 S	VEK 5 L
Nazivni učinak	kW	2	2,4
Dimenzije (VxŠxD)	mm	345 x 265 x 165	
Težina (pogonsko stanje)	kg	8	
Vrsta zaštite		IP 23	
Električni priključak	V/Hz	230 / 50	

Stručnost i podrška kakvu želim



Tehnička podrška

- Visokokvalificirani djelatnici tehničkog odjela stoje na raspolaganju svim partnerima za stručno planiranje i izvođenje sustava.
- Bogato iskustvo naših inženjera osigurat će pravilan odabir uređaja i sustava.
- Terensko iskustvo s više tisuća različitih objekata znanje je koje se ne može nadomjestiti.

Servisna podrška

- Vaillantova servisna mreža u cijeloj je Hrvatskoj poznata kao najbrojnija i najprofesionalnija servisna organizacija.
- 230 tvrtki i obrta s više od 420 serviseru omogućava pokrivenost 365 dana u godini.
- Vrhunska edukacija serviseru u „Vaillant Edukacijskom Centru“ (VEC), najmodernijem centru za obuku takve vrste u Hrvatskoj i šire.
- Naši serviseri koriste se suvremenom tehnologijom za dijagnosticiranje i parametrisiranje uređaja.
- Aktualan popis serviseru dostupan je na www.vaillant.hr

Važna napomena:

Uređaj eBLOCK u rad mora pustiti ovlaštenu Vaillantov serviser. Aktualan popis ovlaštenih serviseru naći ćete na www.vaillant.hr, u jamstvenom listu ili izravno u Vaillant d.o.o. Električne uređaje VED, eLSTOR plus VEN, VEK i VER u rad ne treba pustiti ovlaštenu serviser, ali njihova montaža mora biti usklađena s državnim normama i smjernicama.



 Grijanje  Hlađenje  Nove energije

Vaillant d.o.o.

Heinzelova ul. 60 ■ 10000 Zagreb ■ Hrvatska
Tel.: 01/6188 670, 6188 671, 6064 380 ■ Tehnički odjel: 01/6188 673 ■ OIB: 65934263539
www.vaillant.hr ■ info@vaillant.hr



EU Ecolabel:
2011/333/EC